



VERDEN[®]

B I K E S

**MANUAL DE MONTAGEM E
CERTIFICADO DE GARANTIA**

BICICLETA ARO 12

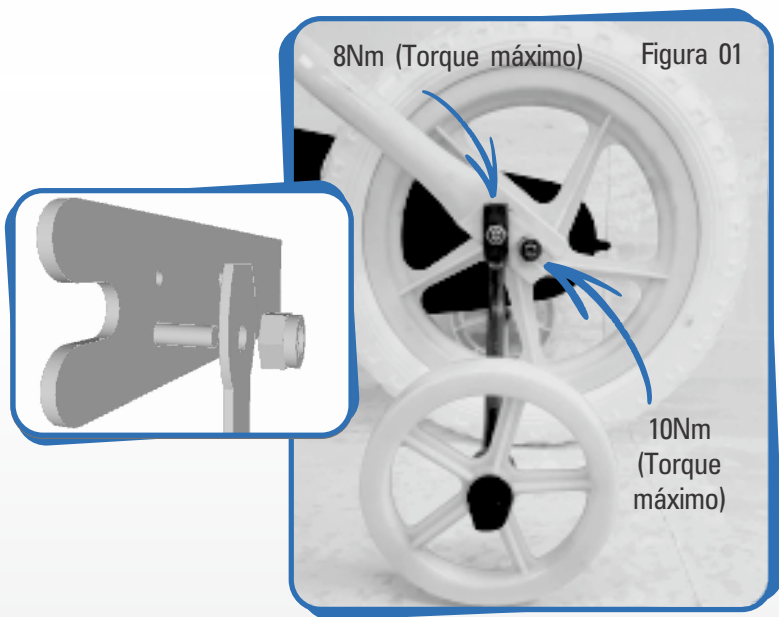
IDADE RECOMENDADA - 3 A 5 ANOS

WWW.VERDENBIKES.COM

MONTAGEM DAS RODINHAS LATERAIS E RODA TRASEIRA

1

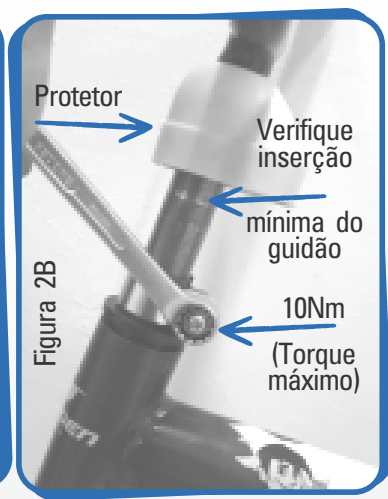
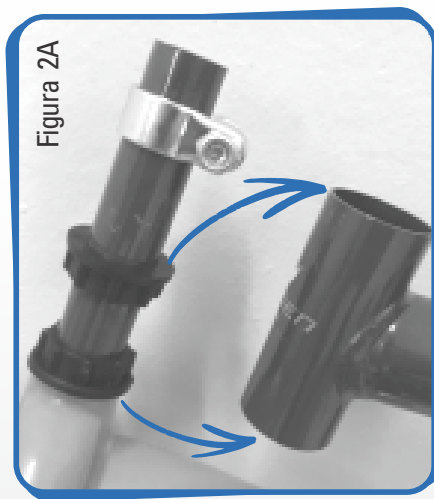
- Montar conforme Figura 01, utilizando duas chaves 11mm para parafusos e porcas das rodinhas laterais;
- A roda traseira já sai regulada e fixada de fábrica, caso necessário utilize uma chave 9/16".



MONTAGEM DO GUIDÃO

2

- Posicione as buchas conforme Figura 2A;
- Colocar o protetor no guidão;
- Colocar o guidão no quadro, respeitando a inserção mínima (nunca deve estar aparente, acima da abraçadeira);
- Apertar a porca do parafuso que está na abraçadeira (Figura 2B) com uma chave 11mm;
- Posicionar o protetor de porca, de maneira que ele cubra totalmente a abraçadeira.



ALINHAMENTO DO GUIDÃO

3

Segurando a roda dianteira, alinhar o guidão e reapertar a porca da abraçadeira (Figura 03).

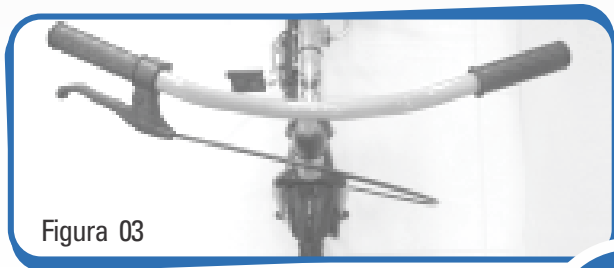


Figura 03

MONTAGEM DO PEDAL

4

- Retire 1 porca do pedal (mantendo a arruela e a outra porca);
- Posicione o pedal no pedivela (Figura 04), coloque a porca e aperte com uma chave 13mm.

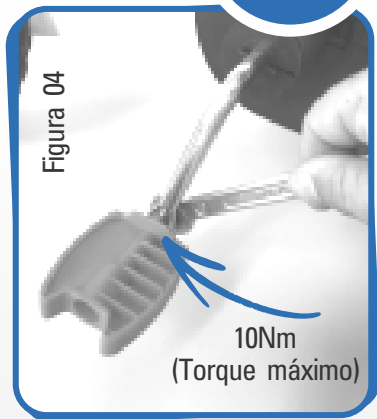


Figura 04

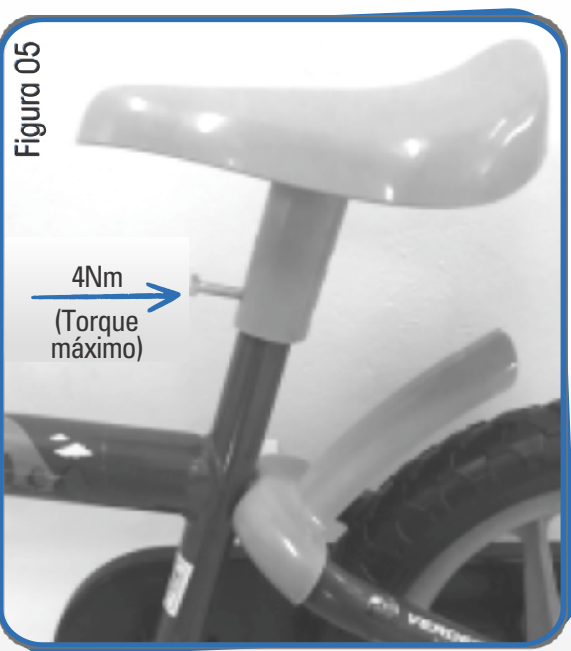
10Nm
(Torque máximo)

SELIM E PARALAMA TRASEIRO

5

- Pegue o selim, o parafuso e a porca no kit;
- Coloque o selim no quadro;
- Coloque o parafuso no furo do selim que melhor adequar-se a altura ideal e aperte com uma chave 11mm (Figura 05);
- Encaixe o paralama conforme a Figura 05

Figura 05



COLOCAÇÃO DE PAINEL E CESTINHA

6

- Adesive o painel (Figura 06);
- Encaixe o painel no guidão (Figura 07);
- Para fixar a cestinha, encaixe-a no protetor plástico (Figura 08).



Figura 06



Figura 07



Figura 08

IMPORTANTE

7

Antes de entregar à criança, faça uma revisão na montagem e verifique se todas as porcas estão devidamente apertadas.

"LEMBRE-SE! ESSE SERÁ O PRIMEIRO VEÍCULO DA CRIANÇA"

RECOMENDAÇÕES SOBRE O USO SEGURO

- 1º Restringe-se a idade recomendada pelo manual;
- 2º Não utilizar em vias públicas;
- 3º Recomenda-se o uso de capacete, luvas, joelheiras e calçado fechado;
- 4º É importante sempre a supervisão dos pais ou de um responsável;
- 5º Pode apresentar folgas no movimento centrar e de direção;
- 6º Verificação do funcionamento do freio.

INFORMAÇÕES GERAIS PARA MONTAGEM

- 1º Lubrificação: não há necessidade de lubrificação;
- 2º Ajuste da corrente: não há necessidade. A corrente já sai ajustada da fábrica;
- 3º Ajuste do freio: o freio já sai ajustado da fábrica, porém deve ser observada a eficiência no seu acionamento;
- 4º Reposição de peças: entrar em contato com a Verden Bikes através do:
- 5º Para atendimento de Assistência Técnica entrar em contato através do site <https://www.verdenbikes.com/assistencia-tecnica> ou em nossos canais de telefone (19) 3891.5589 e e-mail: contato@verdenbikes.com

CERTIFICADO DE GARANTIA

Este produto é garantido pela **Verden Bikes**, por um período de 90 dias, estabelecido por lei, porém, para que a garantia tenha validade é imprescindível que além deste certificado, seja apresentada a nota fiscal de compra.

A **Verden Bikes** assegura ao proprietário deste produto garantia contra eventuais defeitos de peças ou de fabricação que venham ocorrer, sendo esta nossa única responsabilidade.

As despesas de transporte, seguro e embalagem não estão cobertas por esta garantia, sendo de responsabilidade exclusiva do consumidor.

Esta garantia perderá sua validade se:

- 1 • O produto for utilizado por crianças acima de 5 anos ou acima de 25kg;
- 2 • Exposta a ação do tempo (chuva, sol, etc...);
- 3 • Montado de forma inadequada, não obedecendo as instruções de montagem que acompanham o produto;
- 4 • Ocorrerem danos causados por mau uso.

Caso necessário a utilização dos serviços de garantia, o proprietário deve entrar em contato com a **Verden Bikes** através de endereço eletrônico: www.verdenbikes.com preenchendo o formulário na página assistência técnica.



Rua Paula Bueno, 3400
Jd. Alvorada
Mogi Guaçu SP | CEP 13841-061
Fone/Fax 19 3891-5589
contato@verdenbikes.com.br
BIKE TODO SANTO DIA